

# Flange da Válvula de Portinhola - Inox



"Sistema de Gestão da Qualidade certificado conforme a Norma ISO 9001:2015 pelo Bureau Veritas Certification".

# Flange da Válvula de Portinhola - Inox

## Descrição

O Flange da Válvula de Portinhola é utilizado para fazer a fixação entre a tubulação do tanque e a Válvula de Portinhola.

**Código:** 402066

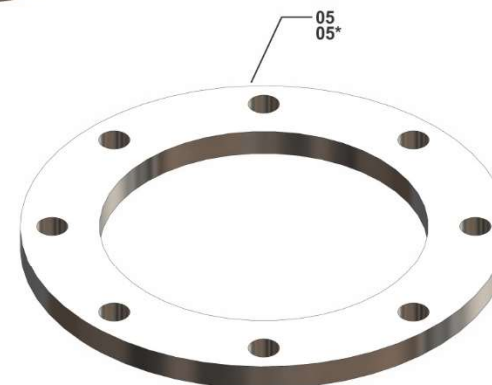
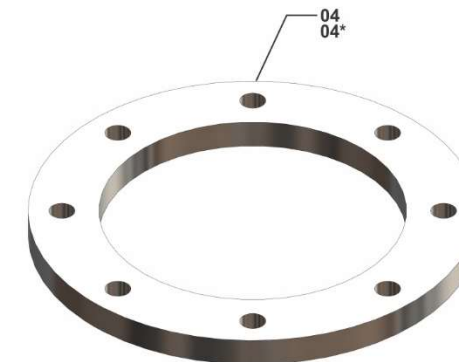
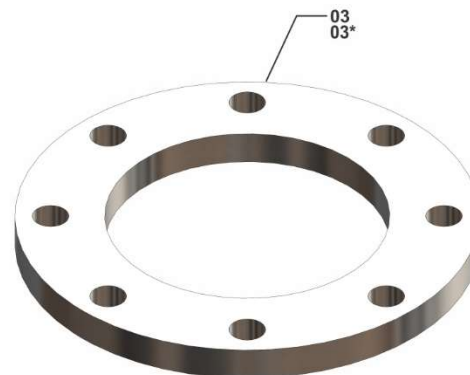
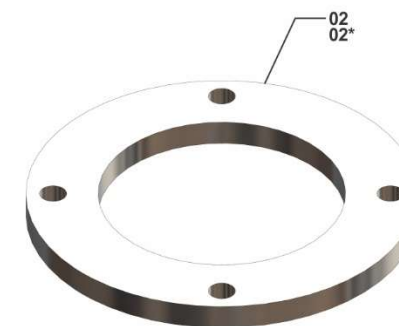
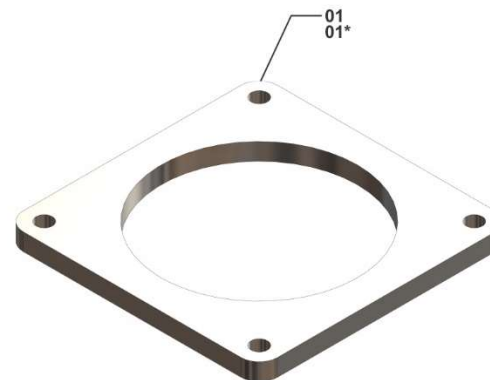
**Material:** Inox

**Peso:** 0,620 kg

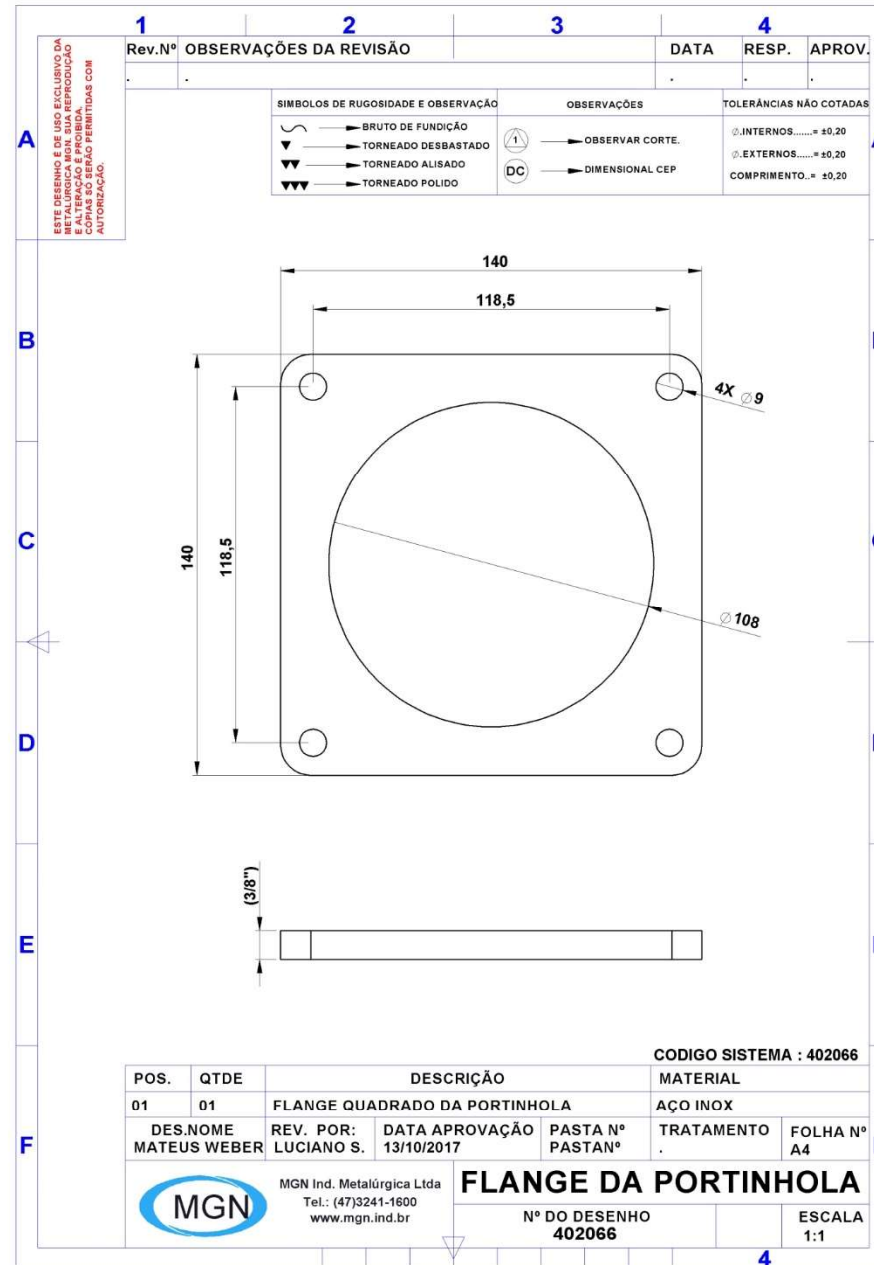


# Flange da Válvula de Portinhola - Inox

| ITENS | PESO     | DESCRIÇÃO                              | CODIGO |
|-------|----------|--|--------|
| 01    | 0,750 kg | FLANGE DA PORTINHOLA AÇO CARBONO       | 401066 |
| 01*   | 0,620 kg | FLANGE DA PORTINHOLA INOX              | 402066 |
| 02    | 0,720 kg | FLANGE REC. DE VAPOR AÇO CARBONO       | 402023 |
| 02*   | 0,760 kg | FLANGE REC. DE VAPOR INOX              | 401023 |
| 03    | 2,610 kg | FLANGE DA VÁLV. DE FUNDO AÇO CARBONO   | 402096 |
| 03*   | 2,640 kg | FLANGE DA VÁLV. DE FUNDO INOX          | 402063 |
| 04    | 0,630 kg | FLANGE DA VÁLV. VENTILAÇÃO AÇO CARBONO | 402072 |
| 04*   | 0,650 kg | FLANGE DA VÁLV. VENTILAÇÃO INOX        | 401071 |
| 05    | 0,880 kg | FLANGE DO API AÇO CARBONO              | 402015 |
| 05*   | 0,850 kg | FLANGE DO API INOX                     | 401015 |



# Flange da Válvula de Portinhola - Inox



OBS: Sujeito a alterações sem prévio aviso