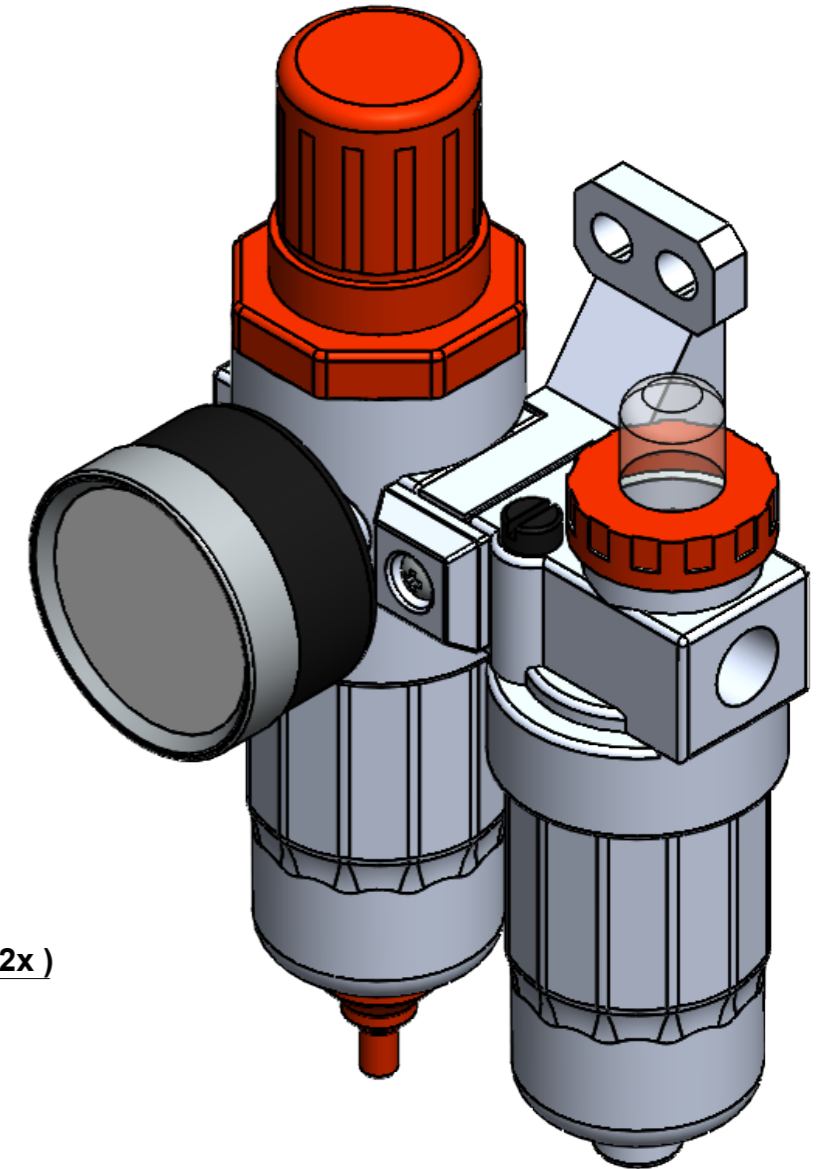
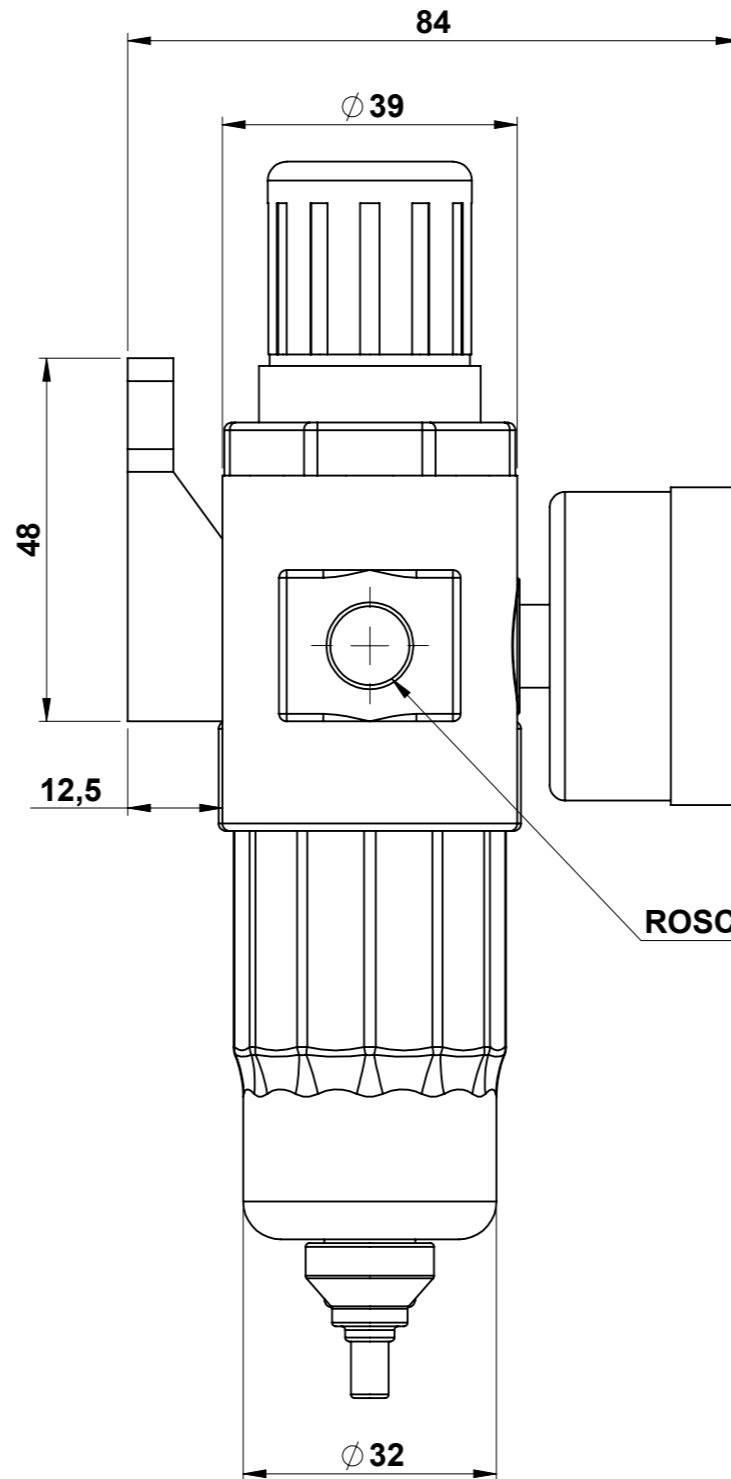
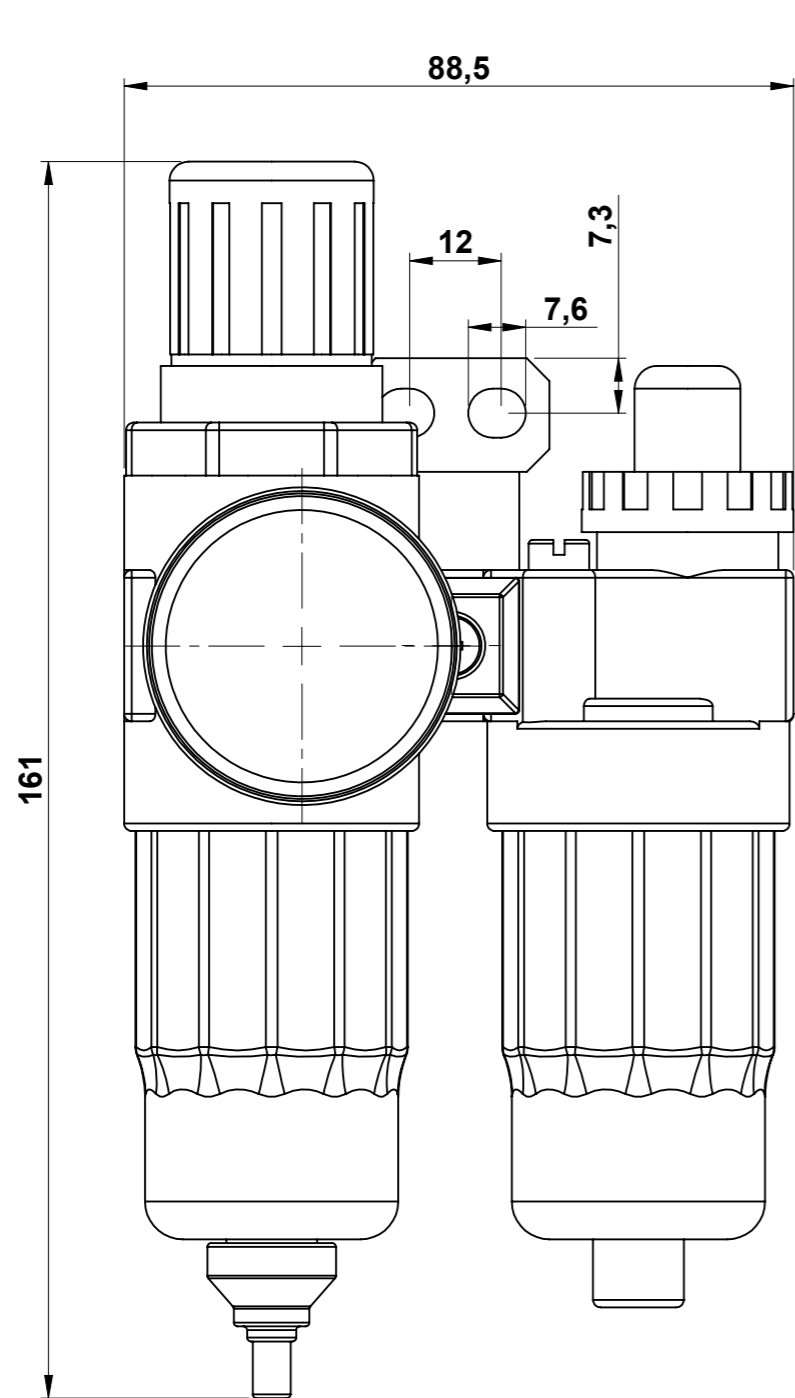


ESTE DESENHO É DE USO EXCLUSIVO DA METALÚRGICA MGN. SUA REPRODUÇÃO E ALTERAÇÃO É PROIBIDA. CÓPIAS SO SERÃO PERMITIDAS COM AUTORIZAÇÃO.

| Rev.Nº | OBSERVAÇÕES DA REVISÃO | DATA | RESP. | APROV. |
|--------|------------------------|------|-------|--------|
| | | | | |

| RUGOSIDADE GERAL (Ra) | OBSERVAÇÕES | TOLERÂNCIAS PARA DIMENSÕES SEM INDICAÇÃO CONFORME ABNT NBR ISO 2768-1:2001 | | | | | | | | | |
|-----------------------|---|--|----------------------|--------------|------------------|-------------------|---------------------|----------------------|-----------------------|------------------------|------------------------|
| | | DESIGNAÇÃO | CLASSE DE TOLERÂNCIA | DE 0,5 ATÉ 3 | ACIMA DE 3 ATÉ 6 | ACIMA DE 6 ATÉ 30 | ACIMA DE 30 ATÉ 120 | ACIMA DE 120 ATÉ 400 | ACIMA DE 400 ATÉ 1000 | ACIMA DE 1000 ATÉ 2000 | ACIMA DE 2000 ATÉ 4000 |
| 1,6 | <ul style="list-style-type: none"> DE CONTROLE DE SEGURANÇA DE REFERÊNCIA | m | MÉDIA | ± 0,1 | ± 0,1 | ± 0,2 | ± 0,3 | ± 0,5 | ± 0,8 | ± 0,8 | ± 2,0 |



ROSCA 1/4" BSP (2x)

| POS. | QTD. | DESCRIÇÃO | MATERIAL | |
|-------------|------|--------------------------|--------------------------|------------|
| - | - | CONJUNTO LUBRIFIL | ALUMÍNIO / POLICARBONATO | |
| PROJETISTA: | | REV. POR: | DATA APROVAÇÃO | TRATAMENTO |
| MAXWELL | | LIAN | 23/06/2021 | - |
| | | CONJUNTO LUBRIFIL | | |
| | | CÓDIGO | PASTA Nº | ESCALA |
| | | 201029 | A17 | 1:1 |



MGN Ind. Metalúrgica Ltda
Tel.: (47)3241-1600
www.mgn.ind.br