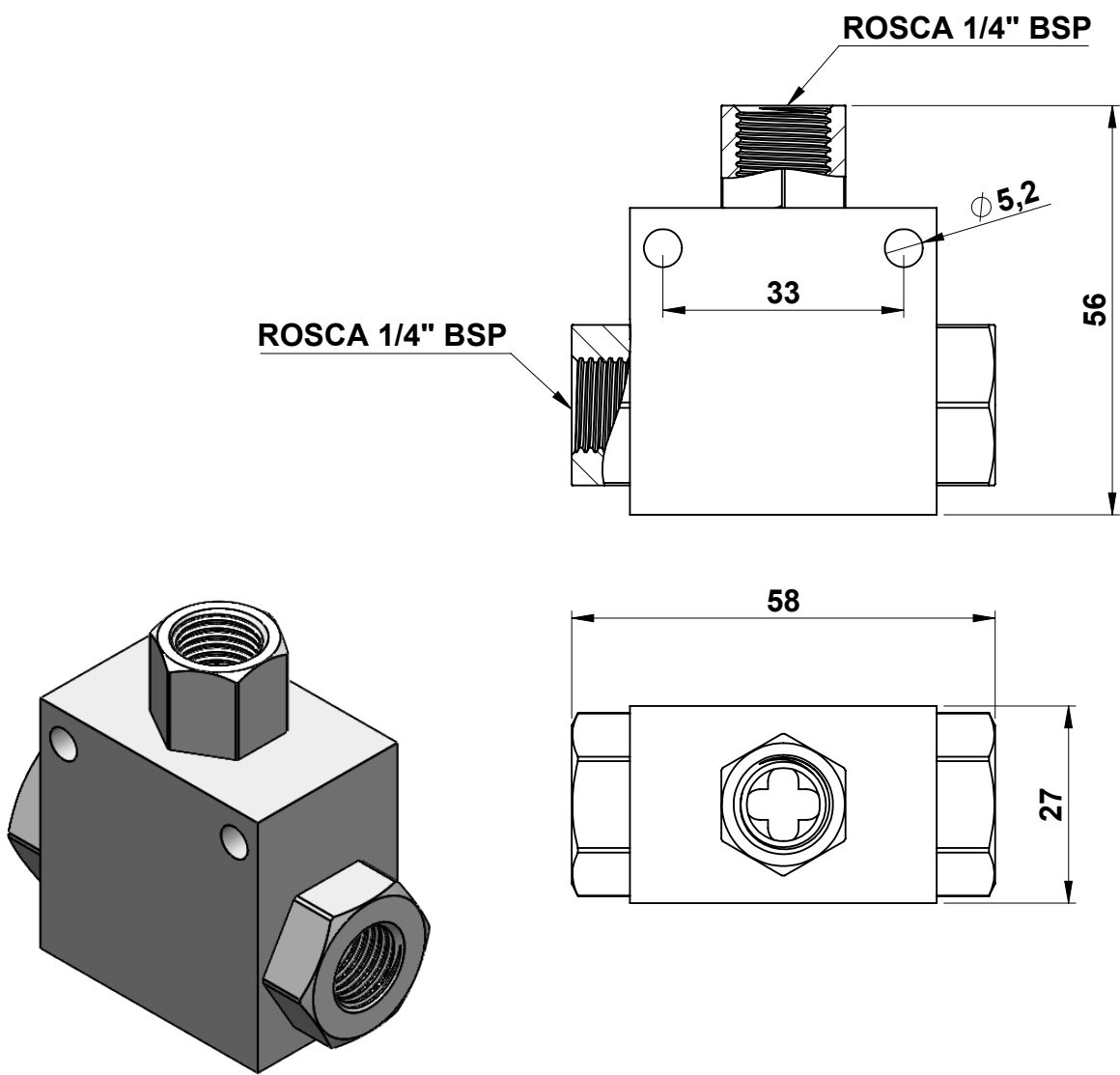


ESTE DESENHO É DE USO EXCLUSIVO DA METALÚRGICA MGN. SUA REPRODUÇÃO E ALTERAÇÃO É PROIBIDA. CÓPIAS SO SERÃO PERMITIDAS COM AUTORIZAÇÃO.

Rev.Nº	OBSERVAÇÕES DA REVISÃO	DATA	RESP.	APROV.

RUGOSIDADE GERAL (Ra)	OBSERVAÇÕES	TOLERÂNCIAS PARA DIMENSÕES SEM INDICAÇÃO CONFORME ABNT NBR ISO 2768-1:2001									
		DESIGNAÇÃO	CLASSE DE TOLERÂNCIA	DE 0,5 ATÉ 3	ACIMA DE 3 ATÉ 6	ACIMA DE 6 ATÉ 30	ACIMA DE 30 ATÉ 120	ACIMA DE 120 ATÉ 400	ACIMA DE 400 ATÉ 1000	ACIMA DE 1000 ATÉ 2000	ACIMA DE 2000 ATÉ 4000
1,6	DE CONTROLE DE SEGURANÇA DE REFERÊNCIA	m	MÉDIA	± 0,1	± 0,1	± 0,2	± 0,3	± 0,5	± 0,8	± 0,8	± 2,0



POS.	QTD.	DESCRIÇÃO	MATERIAL	
	01	VALVULA DE TRANSFERÊNCIA GRANDE	ALUMÍNIO	
PROJETISTA:	REV. POR:	DATA APROVAÇÃO	TRATAMENTO	FOLHA Nº
MAXWELL	LIAN	27/04/2021		A4 / 1-1



MGN Ind. Metalúrgica Ltda  
 Tel.: (47)3241-1600  
 www.mgn.ind.br

## VALVULA DE TRANSFERÊNCIA

CÓDIGO 200979	PASTA Nº		ESCALA 1:1
------------------	----------	--	---------------