



# MANUAL DO PRODUTO

PRODUTO

Válvula API - Viton

CÓDIGO

201014

MATERIAL

Alumínio



## Instruções de Instalação

1



Limpe as faces da tubulação e da válvula. Verifique se o flange de fixação da tubulação está plano e de acordo com o flange da válvula.

2



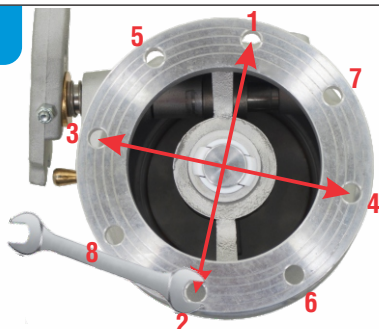
Coloque a junta de vedação no flange adequada para os produtos que serão transportados.

3



Instale a Válvula API a tubulação. Verifique o posicionamento da válvula em relação a furação do flange.

4



Faça o aperto dos parafusos no sentido cruzado.

5



Após instalado, realize teste de funcionalidade e de estanqueidade. Observe se há vazamentos entre os flanges.

6



Esvazie o compartimento e coloque a tampa de proteção.

## Instruções Normativas para Instalação

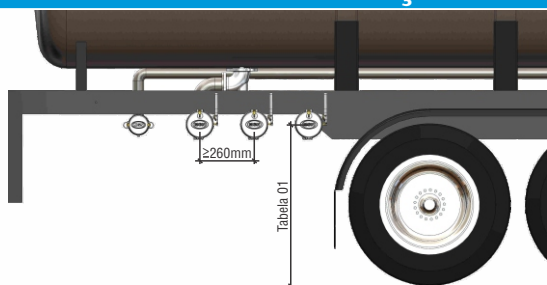
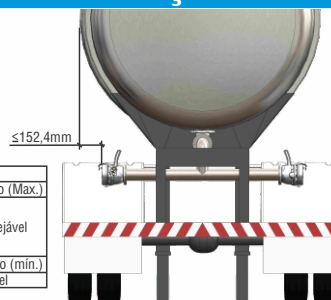


Tabela 01

Tabela 01	
Quando vazio (Max.)	
≤ 1,37 m	Faixa desejável
1,14 m	
0,99 m <sup>a</sup>	
0,84 m	
Quando cheio (min.)	
≥ 0,50 m	
<sup>a</sup> Ponto médio desejável	



Para instalações da Válvula API no tanque rodoviário, é necessário que respeitem as dimensões citadas acima, conforme norma NBR 16526. Entre as Válvulas, a dimensão tem que ser maior ou igual a 260mm. Da face da tampa da Válvula API a lateral do tanque tem que ser menor ou igual a 152,4mm. A altura entre o centro da válvula engate ao chão seguir tabela 01.

## Instruções de Utilização e Manutenção

- Avalie as vedações visualmente a cada 3 meses ou quando apresentar merejamento e anualmente efetue uma inspeção e troque as vedações se necessário (utilize vedações genuínas);
- Antes de utilizar a Válvula, verifique se o material de fabricação da peça e das vedações são compatíveis com o produto a ser transportado;
- Resíduos sólidos no interior do tanque pode prejudicar ou danificar a vedação ocasionando vazamentos;
- Fabricado em alumínio, a Válvula fica vulnerável em relação as tubulações de aço, neste caso, recomenda-se observar o alinhamento e a distância entre os flanges para não danificar o flange da Válvula.