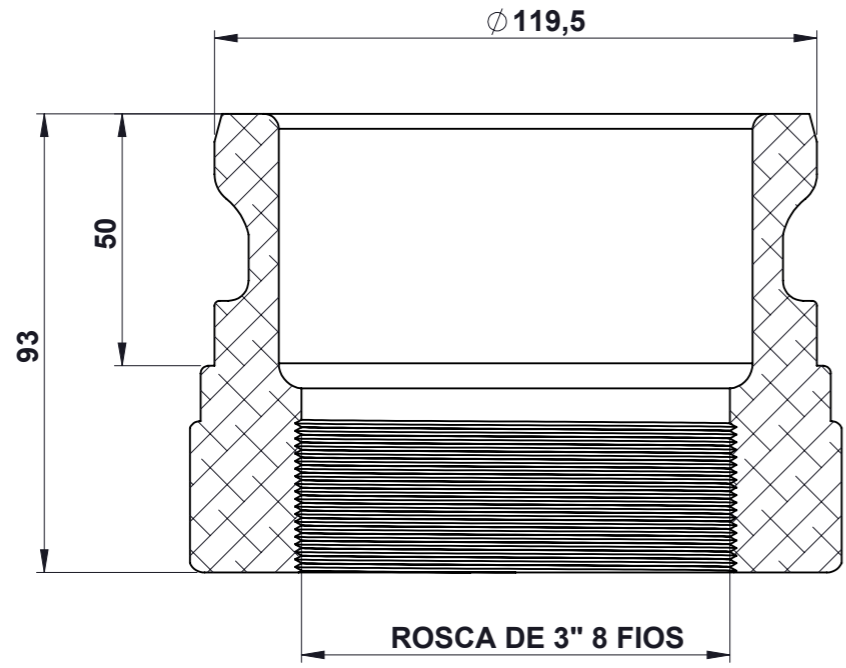
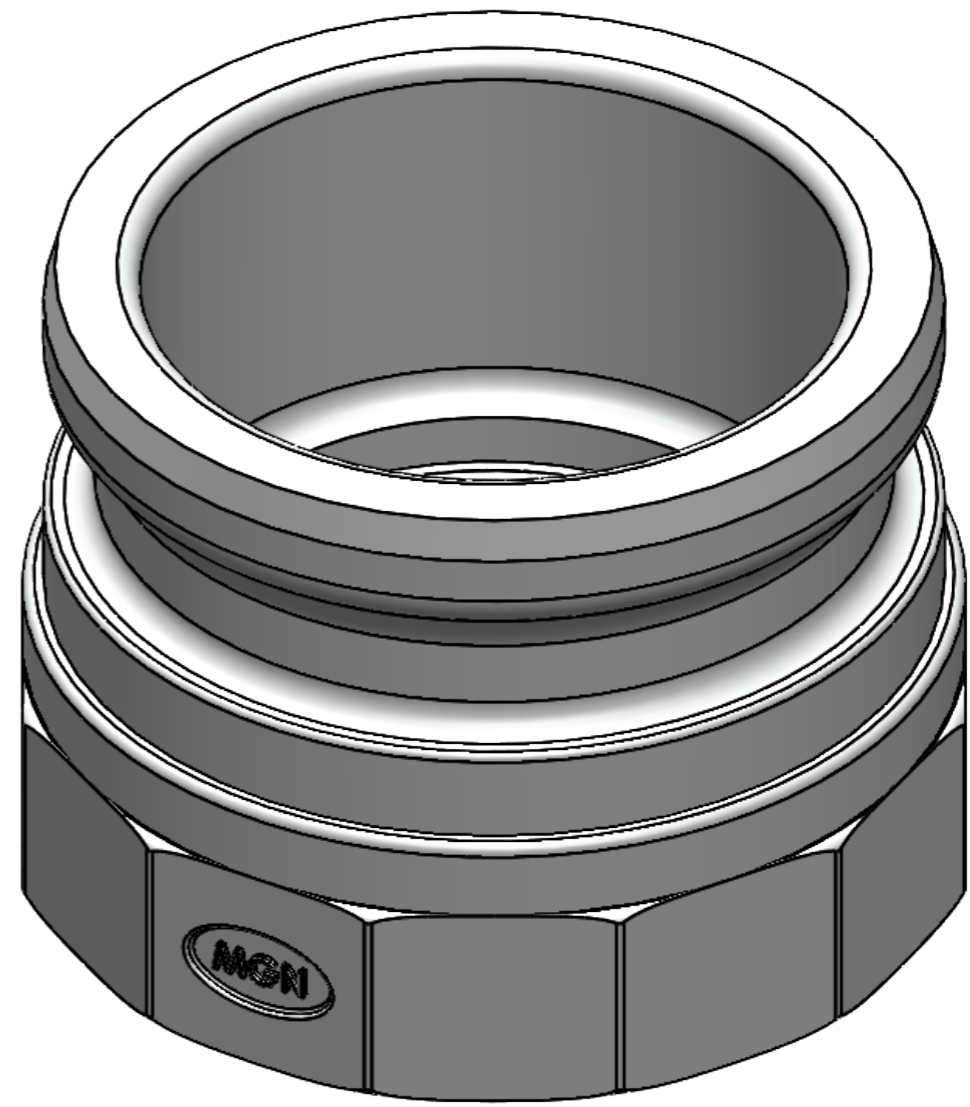
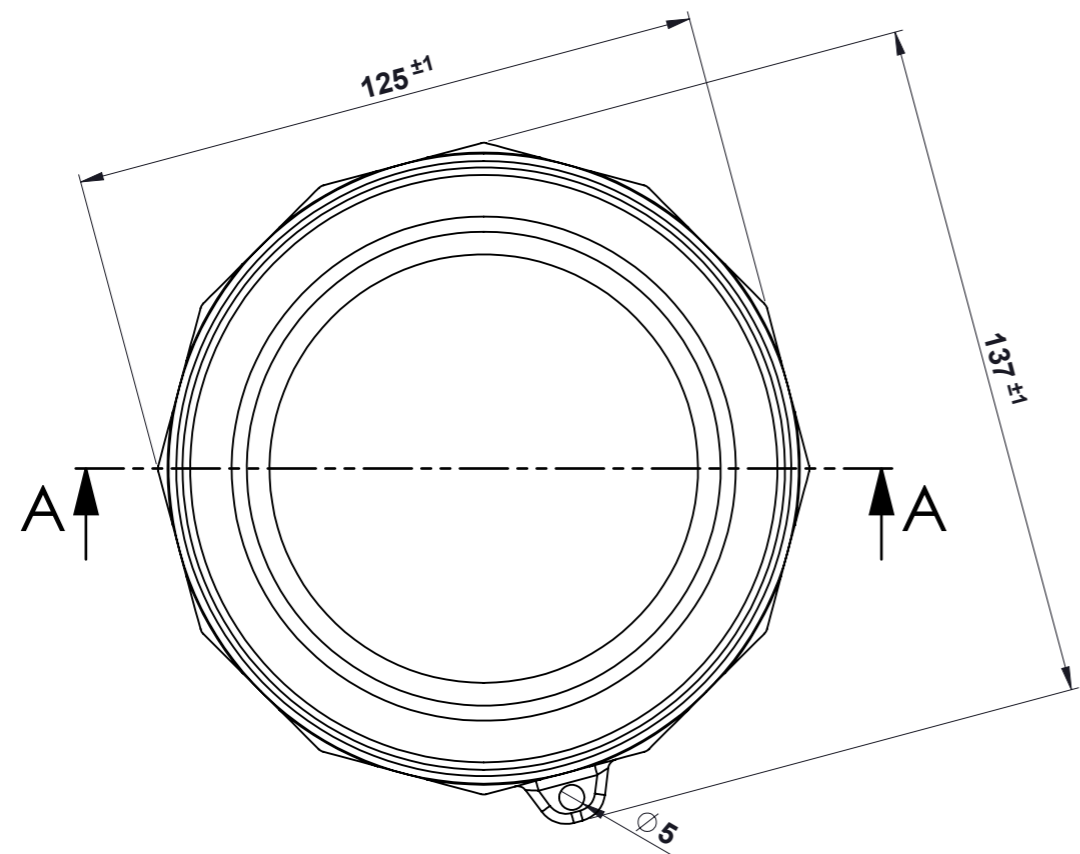


1	2	3	4	5	6	7	8
REV.Nº	OBSERVAÇÕES-DA-REVISÃO	DATA	RESP.	APROV.			
.	.	.	.	.			

SÍMBOLOS DE RUGOSIDADE E OBSERVAÇÃO	OBSERVAÇÕES	TOLERÂNCIAS NÃO COTADAS
BRUTO DE FUNDIÇÃO	OBSERVAR CORTE.	$\phi$ .INTERNOS.....= $\pm 0,2$
TORNEADO DESBASTADO	DIMENSIONAL CEP	$\phi$ .EXTERNOS.....= $\pm 0,2$
TORNEADO ALISADO		COMPRIMENTO..= $\pm 0,2$
TORNEADO POLIDO		



SEÇÃO A-A



ITEM 01	QTDE 01	NOME DA PEÇA PONTEIRA 4" X 3" ROSCA INTERNA GROSSA	MATERIAL ALUMÍNIO
DESENHISTA MATEUS WEBER	REVISOR MATEUS WEBER	DATA EXEC. 26/09/2018	TRATAMENTO JATEADO
MGN Ind. Metalúrgica Ltda. TEL.: (47) 3241-1600 www.mgn.ind.br		<b>PONTEIRA 4"X3" ROSCA GROSSA INT.</b> CÓDIGO 101408      PASTA A23      ESCALA 1:1.5	