





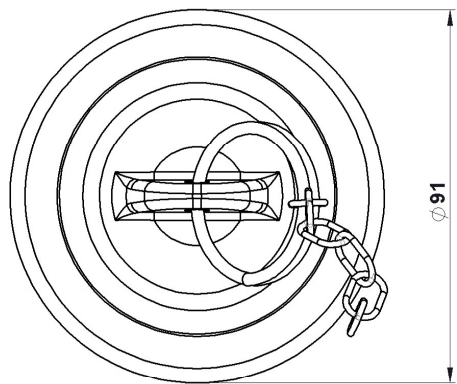
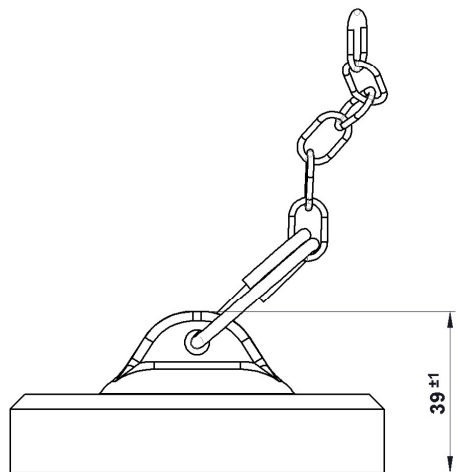


| REV.Nº | OBSERVAÇÕES-DA-REVISÃO | DATA | RESP. | APROV. |
|--------|------------------------|------|-------|--------|
| . | . | . | . | . |

| SÍMBOLOS DE RUGOSIDADE E OBSERVAÇÃO | OBSERVAÇÕES | TOLERÂNCIAS NÃO COTADAS |
|---|---------------------|-------------------------|
|  → | BRUTO DE FUNDIÇÃO | Ø.INTERNOS.....= ±0,2 |
|  → | TORNEADO DESBASTADO | Ø.EXTERNOS.....= ±0,2 |
|  → | TORNEADO ALISADO | COMPRIMENTO.= ±0,2 |
|  → | TORNEADO POLIDO | |
|  → | OBSERVAR CORTE. | |
|  → | DIMENSIONAL CEP | |



| | | | | |
|--|------------|---|-----------------------------|-------------------------------|
| | | | | CODIGO SISTEMA : 013003 |
| ITEM 01 | QTDE 01 | NOME DA PEÇA 013003 TAMPA DE 3" COMPLETA | | MATERIAL ALUMÍNIO |
| DESENHISTA MATEUS WEBER | | REVISOR MATEUS WEBER | DATA EXEC. 09/10/2018 | TRATAMENTO JATEADO/USINADO |
|  MGN Ind. Metalúrgica Ltda. TEL.: (47) 3241-1600 www.mgn.ind.br | | | TAMPA DE 3" COMPLETA | |
| | | | Nº DESENHO 013003 | ESCALA ESCALA |