

Adaptador de Descarga 6" F x 4" F com visor



"Sistema de Gestão da Qualidade certificado conforme a Norma ISO 9001:2015 pelo Bureau Veritas Certification".

Adaptador de Descarga 6" F x 4" F



Descrição

O Adaptador de Descarga é um engate de redução de 6" fêmea para 4" fêmea com visor, para realizar a conexão entre a Válvula API e o Mangote, Geralmente é utilizado par ao descarregamento de líquidos em tanques rodoviários com o Sistema Bottom Loading.

Código: 201116

Material: Alumínio

Vedação: Nitrílica

Compatibilidade: Combustíveis

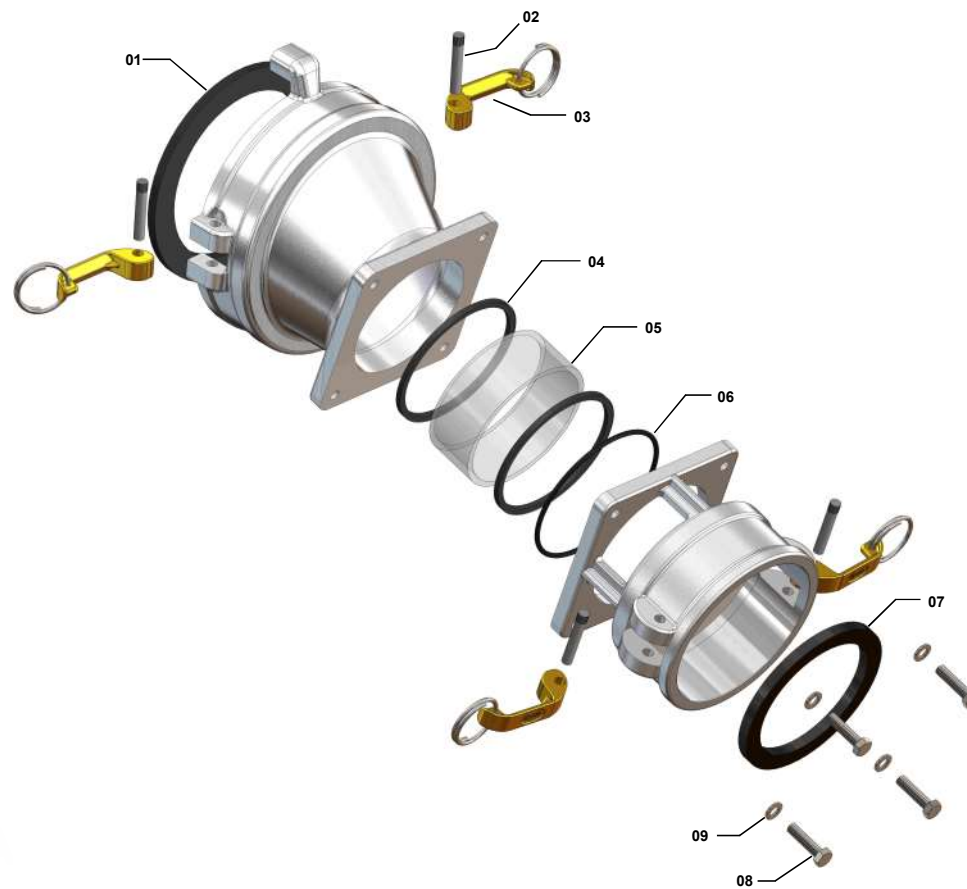
Pressão de Teste: 250 kPa

Peso: 3,130 kg

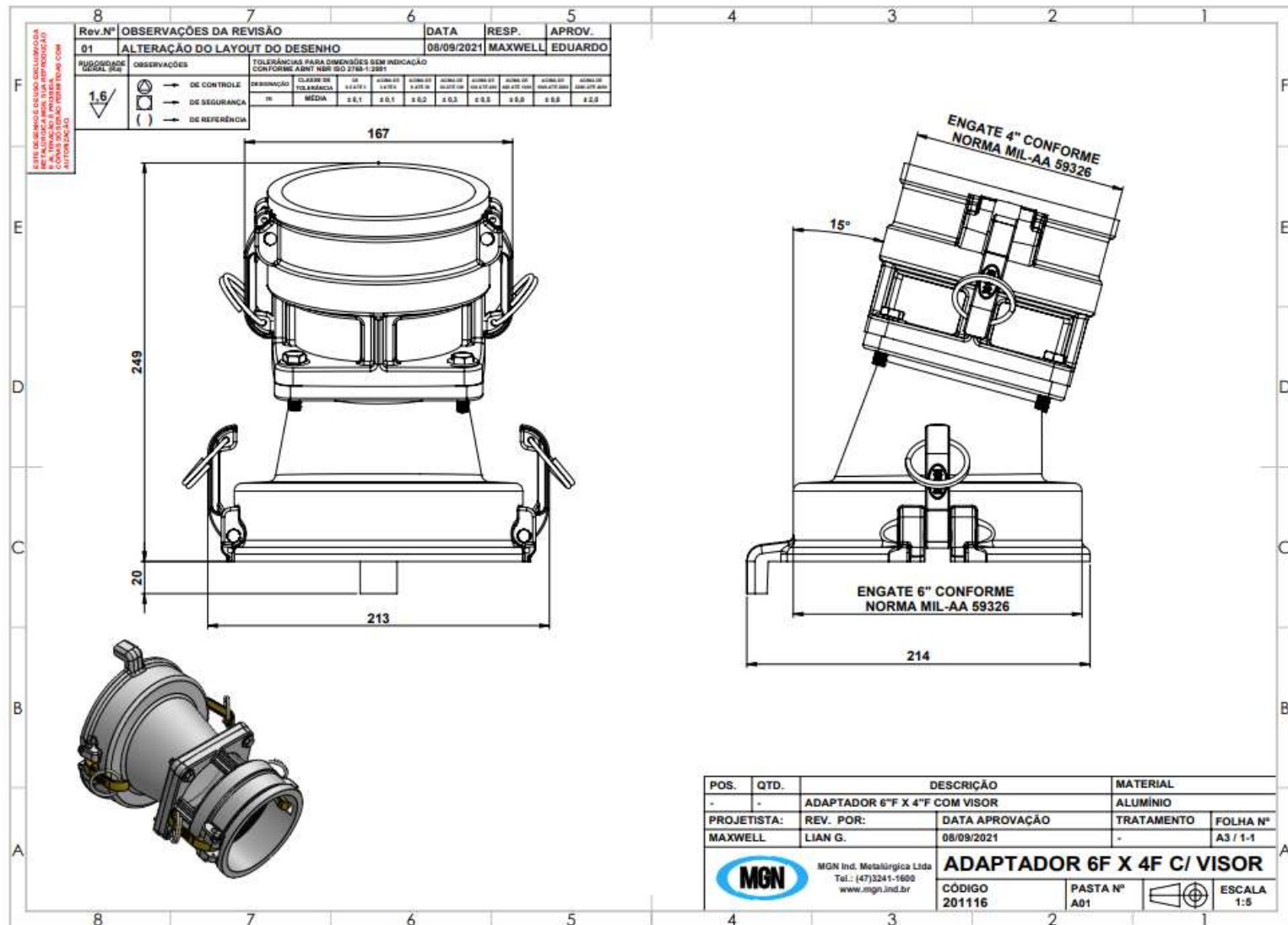
Adaptador de Descarga 6"F x 4"F

ITENS	QTD	DESCRIÇÃO	CÓDIGO
01	01	JUNTA 6" NITRÍL. 212	100212
02	04	PINO CAME	008230
03	04	CAME DE FECHAMENTO COM ARGOLA	009827
04	02	JUNTA DE VEDAÇÃO DO VIDRO	100031
05	01	VIDRO DO VISOR	008049
06	01	ANEL O'RING NITRÍL. 2242	102242
07	01	JUNTA DE 4" NITRÍL. DUREZA 75 SHORE	603402
08	04	PARAFUSO DE INOX SEXT. 5/16" X 1.1/4"	216114
09	04	ARRUELA DE PRESSÃO INOX DE 5/16"	301516

PESO	PEÇA	CÓDIGO
3,130 kg	ADAPTADOR 6"F X 4"F COM VISOR	201116



Adaptador de Descarga 6"F x 4"F



Sujeito a alterações sem aviso prévio