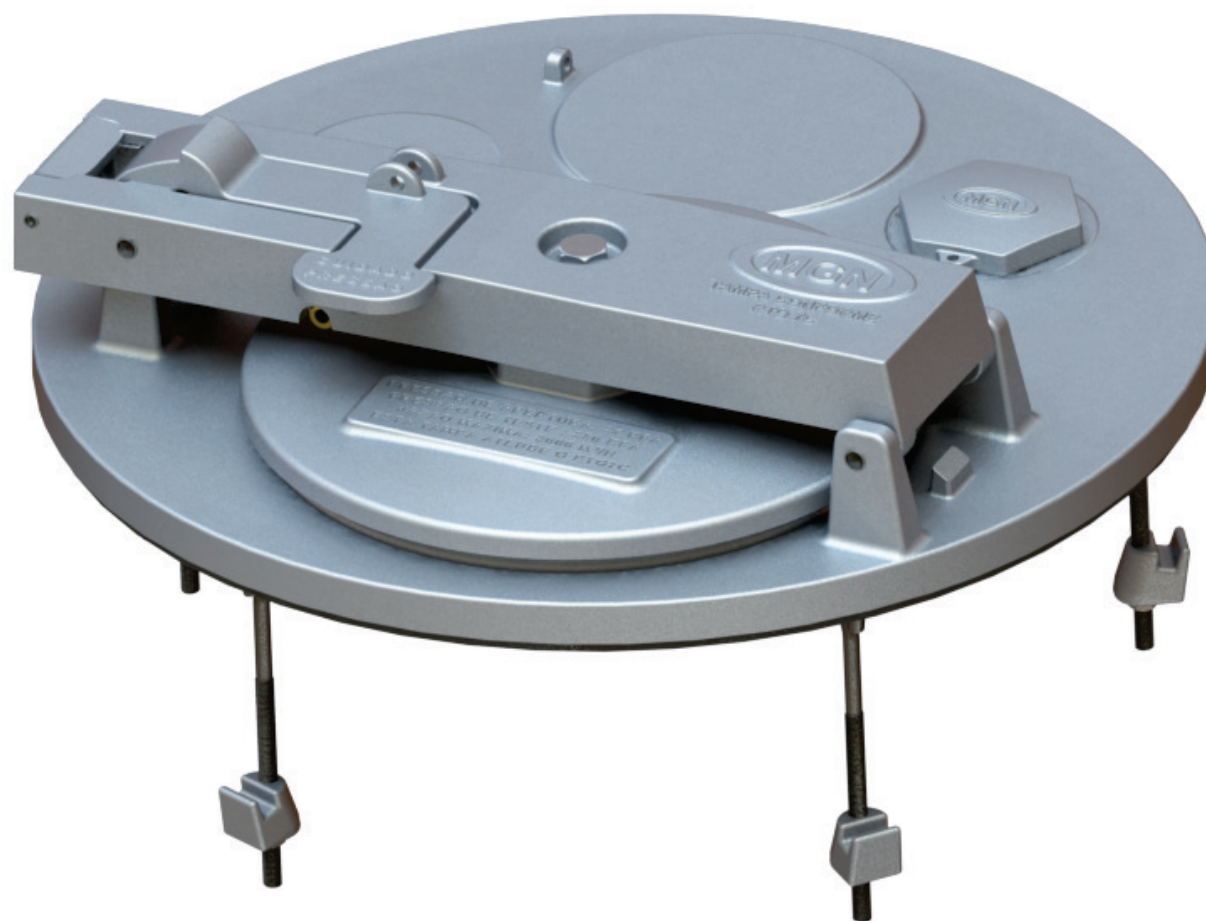
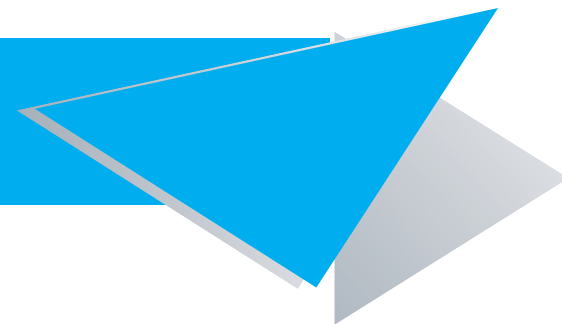


Tampa de Inspeção 450mm Mecânica preparada para Vácuo



"Sistema de Gestão da Qualidade certificado conforme a Norma ISO 9001:2015 pelo Bureau Veritas Certification".

Tampa de Inspeção 450mm Mecânica preparada para Vácuo



Descrição

A Tampa de Inspeção 450mm é utilizada em tanques rodoviários, permitindo o acesso ao interior do tanque para o carregamento no Top Loading.

Código: 101099

Material: Alumínio

Compatibilidade de Produtos: Combustíveis

Vedação: Nitrílica

Pressão de Teste: 250 kPa

Pressão de Abertura: 24 kPa

Vazão: 3000 m³/h a 35 kPa

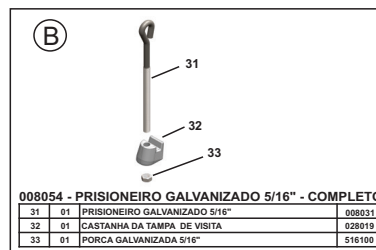
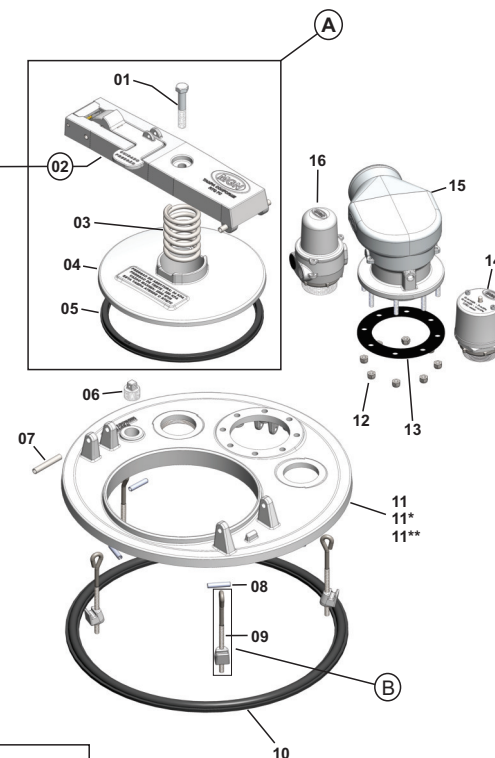
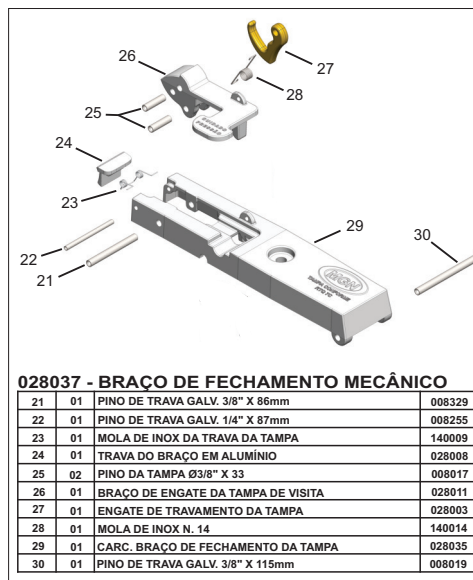
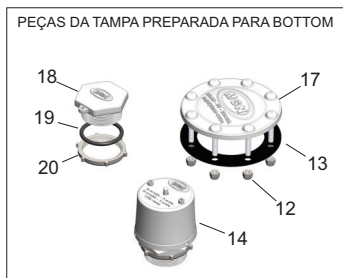
Peso: 9 kg

Regulamento: RTQ 7C

Tampa de Inspeção 450mm Mecânica preparada para Vácuo

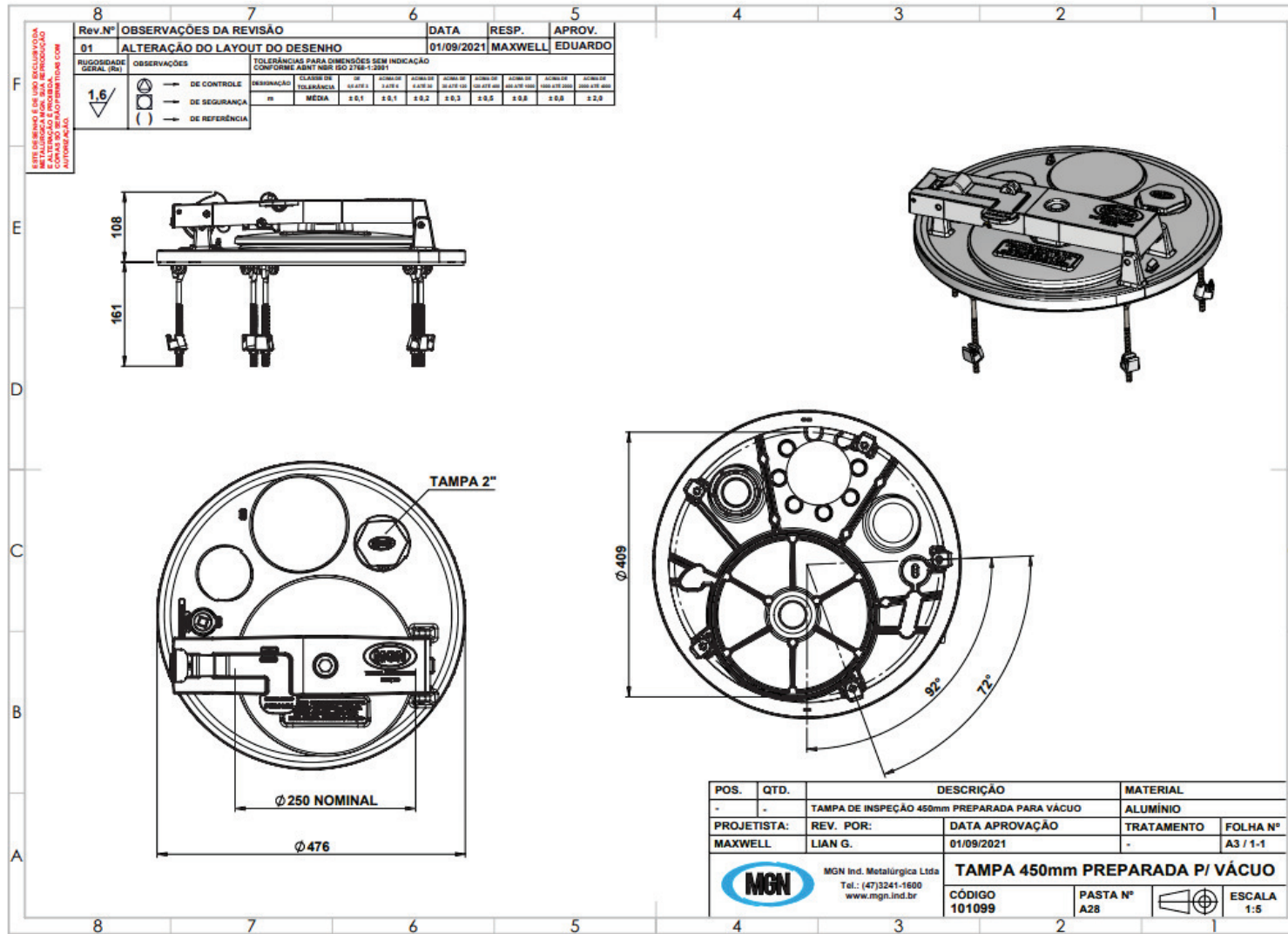
ITENS	QTD	DESCRIÇÃO	CÓDIGO
01	01	PARAFUSO GALV. SEXT. 1/2" X 3"	312003
02	01	BRAÇO DE FECHAMENTO MECÂNICO	028037
03	01	MOLA GALVANIZADA N.9 (24 kPa)	150109
04	01	SOBRETAMPA DA TAMPA DE VISITA	028010
05	01	GAXETA NITRÍL. PEQUENA DA SOBRETAMPA	101437
06	01	BUJÃO GALVANIZADO 3/4"	008021
07	01	PINO DE TRAVA GALV. 3/8" X 60mm	008130
08	05	PINO ELÁSTICO 8MM X 38MM	008023
09	05	PRISIONEIRO GALVANIZADO 5/16" - COMPLETO	008054
10	01	GAXETA NITRÍL. GRANDE DA TAMPA 450mm	101438
11	01	CARCAÇA TAMPA DE INSPEÇÃO 450MM MECÂNICA	028014-01
11*	01	CARCAÇA TAMPA DE INSPEÇÃO 450MM C/ VÁCUO	028114-01
11**	01	CARCAÇA TAMPA DE INSPEÇÃO 450MM COMPLETA	028015-01
12	08	PORCA GALVANIZADA 5/16" AUTO TRAVANTE	516101
13	01	JUNTA NITRÍLICA (963)	100963
14	01	VÁLV. VÁCUO E PRESSÃO NITRÍLICA - ROSCA EXT.	201079
15	01	VÁLVULA DE VENTILAÇÃO	CONF. NECESSIDADE
16	01	PORTA SENSOR	201180
17	01	TAMPÃO CEGO DA VENTILAÇÃO	201195
18	01	TAMPA 2" COM ROSCA EXTERNA	011009
19	01	ANEL ORING NITRÍLICO 2330	102330
20	01	PORCA SEXTAVADA 2"	008050

PESO	PEÇA	CÓDIGO
8,560 kg	TAMPA DE INSPEÇÃO 450mm MECÂNICA	101054-01
9,000 kg	TAMPA DE INSPEÇÃO 450mm PREPARADA PARA VÁCUO	101099
9,240 kg	TAMPA DE INSPEÇÃO 450mm COM VÁCUO PRESSÃO	101055
9,850 kg	TAMPA DE INSPEÇÃO 450mm PREPARADA PARA BOTTOM	201420
10,570 kg	TAMPA DE INSPEÇÃO 450mm PREPARADA PARA BOTTOM COM VENTILAÇÃO 90 - VITON	201419
8,850 kg	TAMPA DE INSPEÇÃO 450mm PREPARADA PARA BOTTOM - SEM VÁCUO	201430
12,050 kg	TAMPA DE INSPEÇÃO 450mm COMPLETA 90 - TEFLON	101190
11,940 kg	TAMPA DE INSPEÇÃO 450mm COMPLETA 73 - TEFLON	101153
11,730 kg	TAMPA DE INSPEÇÃO 450mm COMPLETA 52 - TEFLON	101152
12,050 kg	TAMPA DE INSPEÇÃO 450mm COMPLETA 90 - VITON	101090
11,940 kg	TAMPA DE INSPEÇÃO 450mm COMPLETA 73 - VITON	101053
13,000 kg	TAMPA DE INSPEÇÃO 450mm COMPLETA COM SECUNDÁRIA - VITON	101456
13,000 kg	TAMPA DE INSPEÇÃO 450mm COMPLETA COM SECUNDÁRIA - TEFLON	101457
4,200 kg	BRAÇO DE FECHAMENTO COMPLETO MECÂNICO (A)	028038



Sujeito a alterações sem aviso prévio

Tampa de Inspeção 450mm Mecânica preparada para Vácuo



Sujeito a alterações sem aviso prévio