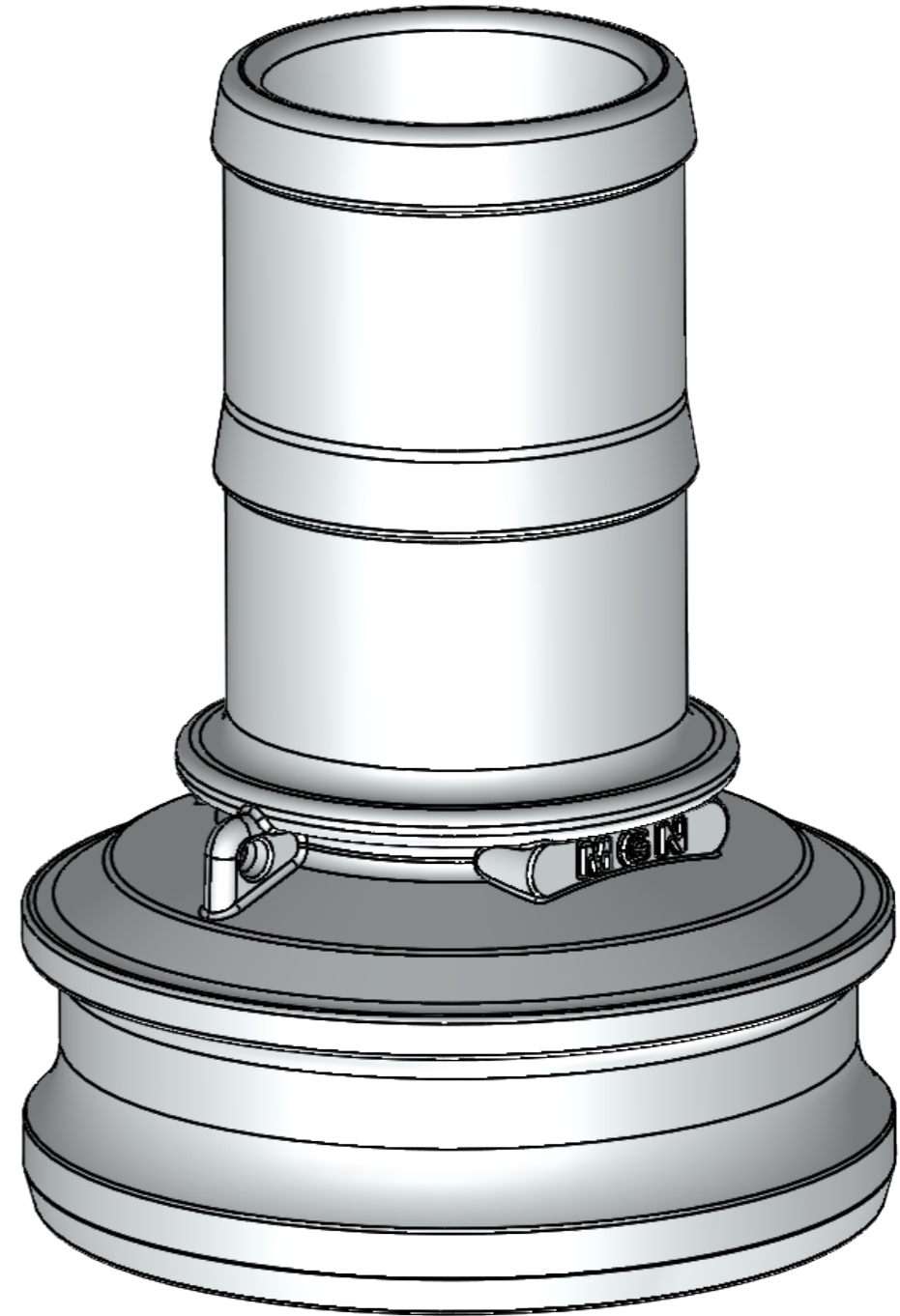
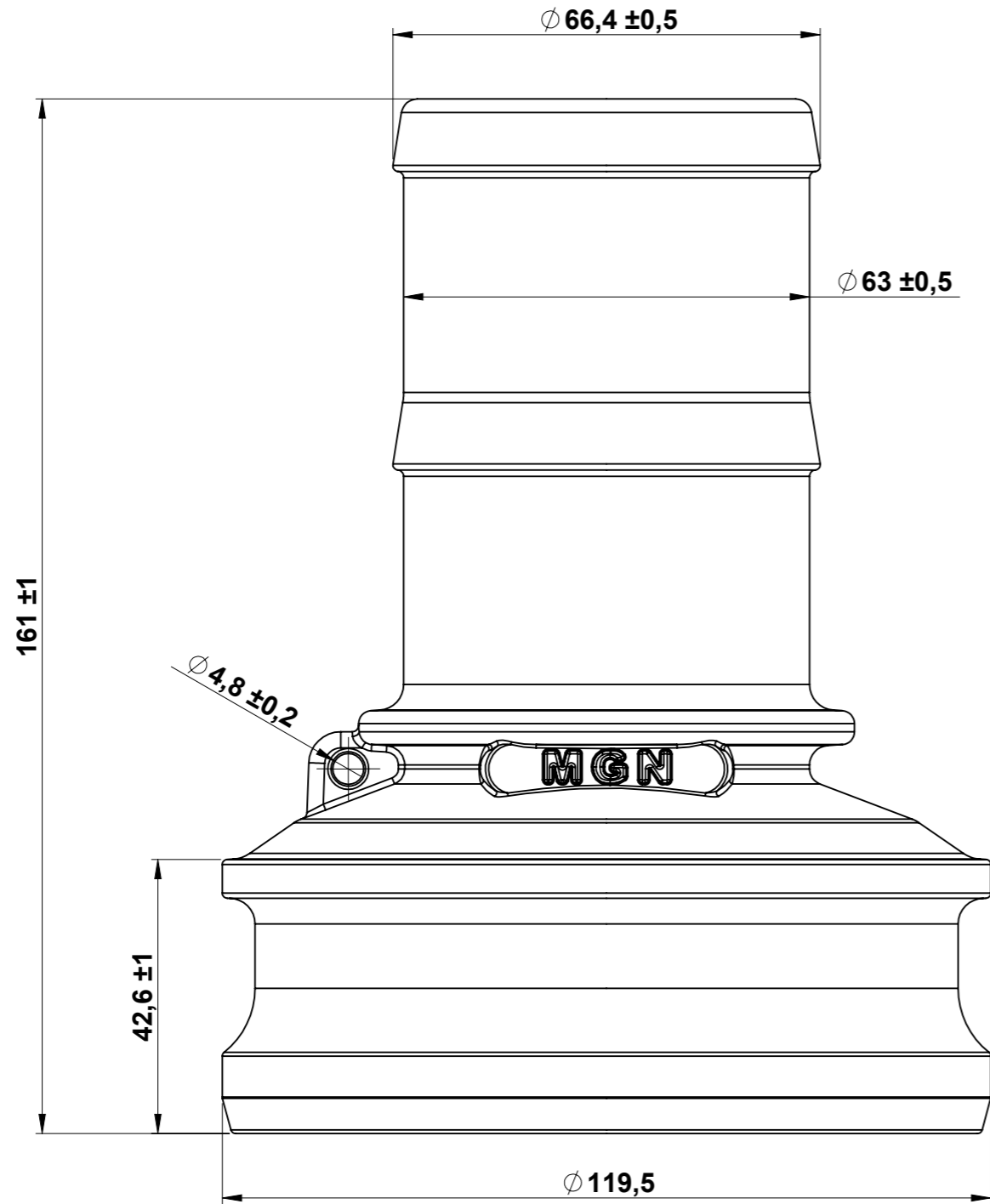


ESTE DESENHO É DE USO EXCLUSIVO DA METALÚRGICA MGN. SUA REPRODUÇÃO E ALTERAÇÃO É PROIBIDA. CÓPIAS SO SERÃO PERMITIDAS COM AUTORIZAÇÃO.

Rev.Nº	OBSERVAÇÕES DA REVISÃO	DATA	RESP.	APROV.

RUGOSIDADE GERAL (Ra)	OBSERVAÇÕES	TOLERÂNCIAS PARA DIMENSÕES SEM INDICAÇÃO CONFORME ABNT NBR ISO 2768-1:2001									
		DESIGNAÇÃO	CLASSE DE TOLERÂNCIA	DE 0,5 ATÉ 3	ACIMA DE 3 ATÉ 6	ACIMA DE 6 ATÉ 30	ACIMA DE 30 ATÉ 120	ACIMA DE 120 ATÉ 400	ACIMA DE 400 ATÉ 1000	ACIMA DE 1000 ATÉ 2000	ACIMA DE 2000 ATÉ 4000
1,6	<ul style="list-style-type: none"> DE CONTROLE DE SEGURANÇA DE REFERÊNCIA 	m	MÉDIA	± 0,1	± 0,1	± 0,2	± 0,3	± 0,5	± 0,8	± 0,8	± 2,0



POS.	QTD.	DESCRIÇÃO	MATERIAL	
.	01	PONTEIRA 4"X2.1/2"	ALUMÍNIO	
PROJETISTA:	REV. POR:	DATA APROVAÇÃO	TRATAMENTO	FOLHA Nº
LIAN GUERNER	MAXWELL C.	15/02/2021		A3 / 1-1
MGN Ind. Metalúrgica Ltda Tel.: (47)3241-1600 www.mgn.ind.br		PONTEIRA 4"X2.1/2"		
		CÓDIGO 101039	PASTA Nº A23	