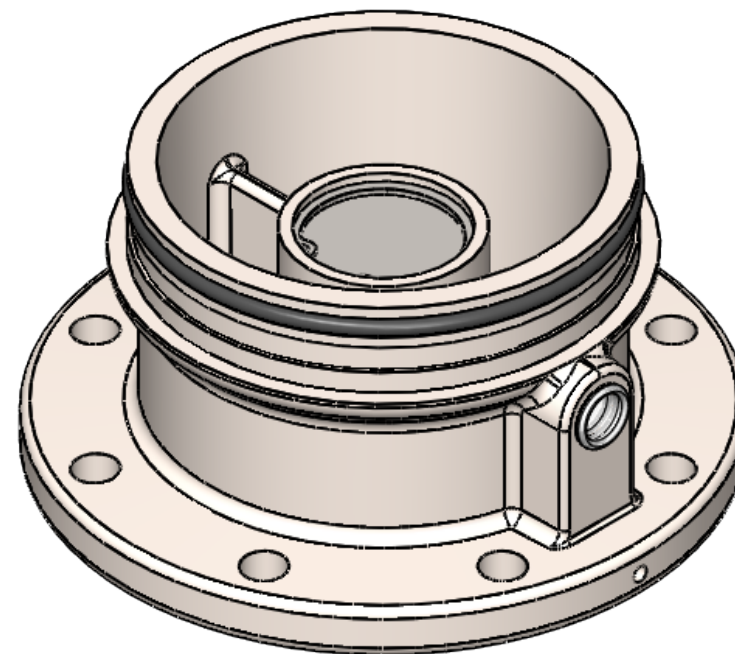
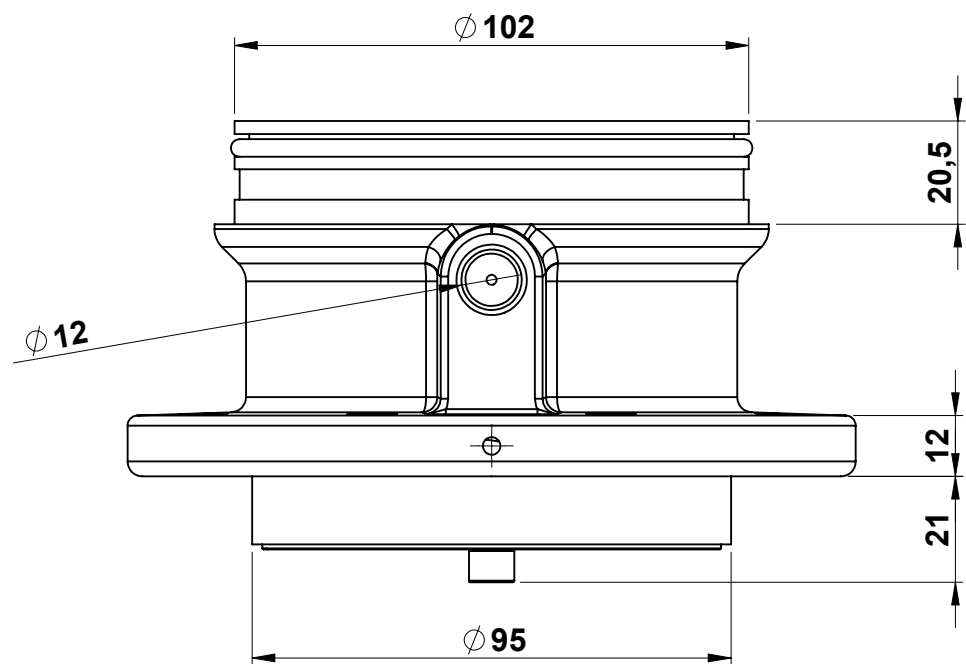
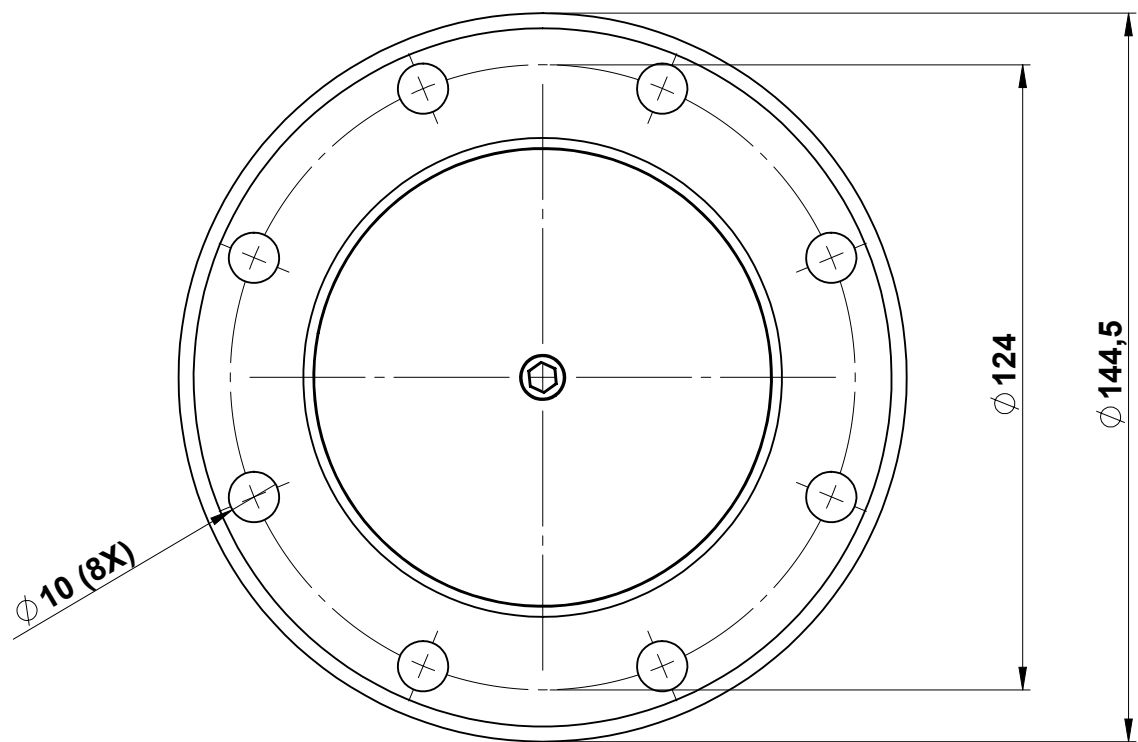


ESTE DESENHO É DE USO EXCLUSIVO DA METALÚRGICA MGN. SUA REPRODUÇÃO E ALTERAÇÃO É PROIBIDA. CÓPIAS SO SERÃO PERMITIDAS COM AUTORIZAÇÃO.

Rev.Nº	OBSERVAÇÕES DA REVISÃO	DATA	RESP.	APROV.

RUGOSIDADE GERAL (Ra)	OBSERVAÇÕES	TOLERÂNCIAS PARA DIMENSÕES SEM INDICAÇÃO CONFORME ABNT NBR ISO 2768-1:2001									
		DESIGNAÇÃO	CLASSE DE TOLERÂNCIA	DE 0,5 ATÉ 3	ACIMA DE 3 ATÉ 6	ACIMA DE 6 ATÉ 30	ACIMA DE 30 ATÉ 120	ACIMA DE 120 ATÉ 400	ACIMA DE 400 ATÉ 1000	ACIMA DE 1000 ATÉ 2000	ACIMA DE 2000 ATÉ 4000
1,6	<ul style="list-style-type: none"> → DE CONTROLE → DE SEGURANÇA → DE REFERÊNCIA 	m	MÉDIA	± 0,1	± 0,1	± 0,2	± 0,3	± 0,5	± 0,8	± 0,8	± 2,0



POS.	QTD.	DESCRIÇÃO	MATERIAL	
.	01	VÁLVULA VENTILAÇÃO INOX (FURO PASSANTE)	INOX 304	
PROJETISTA:	REV. POR:	DATA APROVAÇÃO	TRATAMENTO	FOLHA Nº
LIAN GUERNER	MAXWELL C.	02/02/2022		A3 / 1-1
		VÁLV. VENTI. INOX (FURO PASSANTE)		
		CÓDIGO 200969	PASTA Nº A96	ESCALA 1:1,5

MGN Ind. Metalúrgica Ltda
Tel.: (47)3241-1600
www.mgn.ind.br