



## MANUAL DO PRODUTO

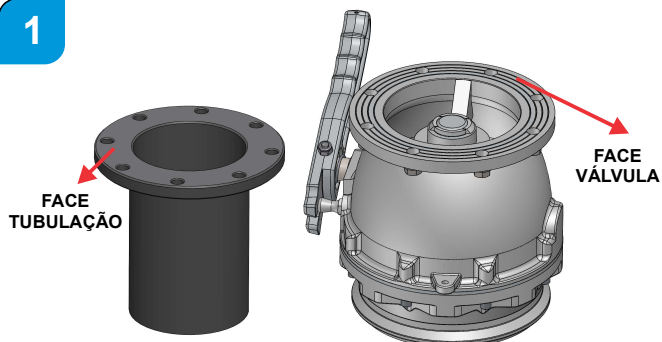
### PRODUTOS

Válvula API com Visor e Interlock,  
Válvula API com Visor, Válvula API,  
Válvula API com Interlock (Viton e Teflon)



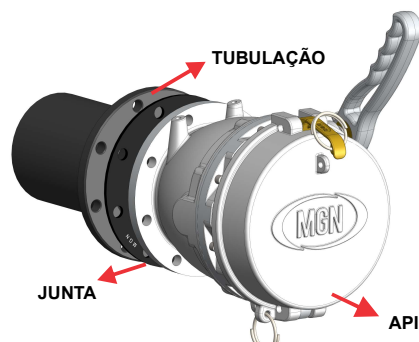
## Instruções de Instalação

1



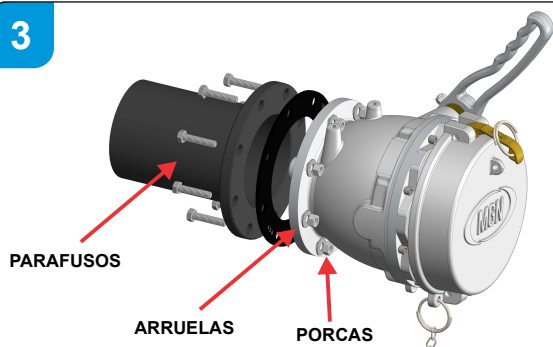
Limpe as faces da tubulação e da válvula. Verifique se o flange de fixação da tubulação está plano e de acordo com o flange do engate.

2



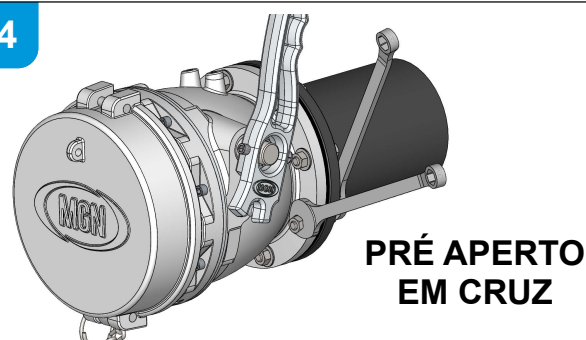
Coloque a junta de vedação no flange da tubulação.

3



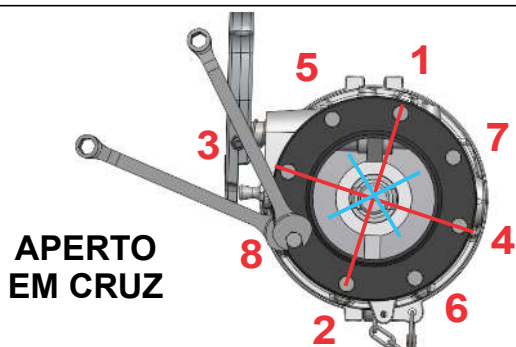
Fixar a Válvula na posição, utilizando parafusos, porcas e arruelas. Verificar o posicionamento da Válvula em relação ao flange.

4



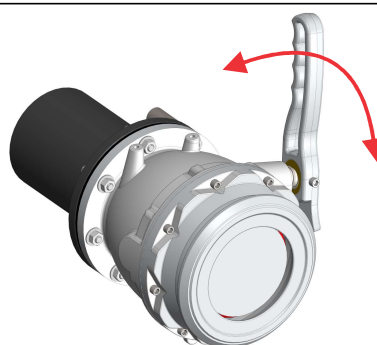
O aperto inicial é apenas para encostar os parafusos e porcas na Válvula e na tubulação.

5



Faça o aperto dos parafusos no sentido cruzado, recomendado a utilização de juntas genuínas MGN.

6

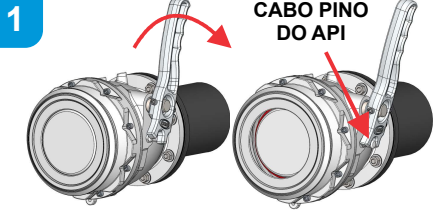


Após instalado, realize teste de funcionalidade e de estanqueidade. Observe se há vazamento entre os flanges.

## Recomendações de Utilização

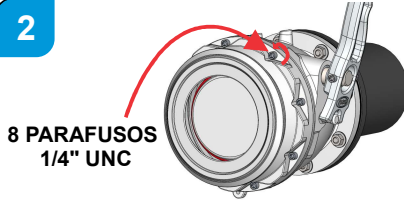
- Avalie as vedações visualmente a cada 3 meses ou quando apresentar merejamento;
- Regularmente efetue uma inspeção e troque as vedações se necessário (utilize vedações genuínas MGN);
- Resíduos sólidos no interior do tanque pode prejudicar ou danificar a vedação ocasionando vazamentos;
- Fabricado em alumínio, a Válvula fica vulnerável em relação as tubulações de aço, neste caso, recomenda-se observar o alinhamento e a distância entre os flanges para não danificar o flange da Válvula.

# Substituição Frente do API e Kit Reparo

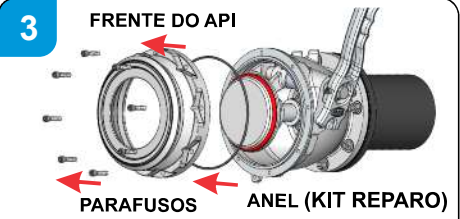


1 **CABO PINO DO API**

Acione o primeiro estágio de abertura da válvula API e trave o cabo no pino de apoio.



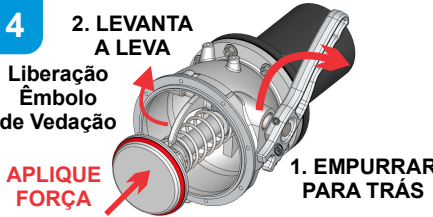
2 **8 PARAFUSOS 1/4\"/>**



3 **FRENTE DO API**

**PARAFUSOS** **ANEL (KIT REPARO)**

Remova os parafusos Allen de 1/4", a Frente do API (Código = 011888) e o Anel de Vedação para substituição do componente desejado. O Anel O'Ring Nitrílico faz parte do **KIT REPARO**.



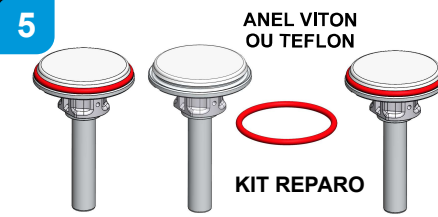
4 **2. LEVANTA A LEVA**

**Liberção Êmbolo de Vedação**

**1. EMPURRAR PARA TRÁS**

**APLIQUE FORÇA**

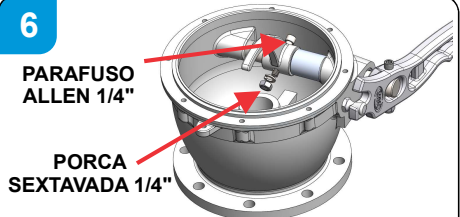
Empurre o cabo para trás, levantando a leva que segura o Êmbolo de Vedação. Segure o êmbolo para impedir que seja lançado para frente. Retire a mola do êmbolo de vedação.



5 **ANEL VITON OU TEFLON**

**KIT REPARO**

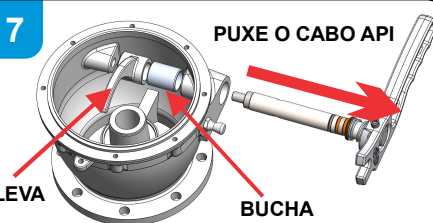
Faça a substituição do Anel O'ring Viton ou encapsulado Teflon, cuidando para não torcer o anel durante instalação. Esse item faz parte do **KIT REPARO**.



6 **PARAFUSO ALLEN 1/4"**

**PORCA SEXTAVADA 1/4"**

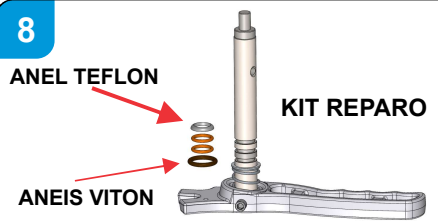
Desafrouxe a Porca e retire a porca, a arruela e o parafuso do Eixo da válvula API.



7 **PUXE O CABO API**

**LEVA** **BUCHA**

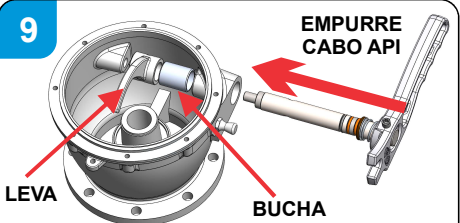
Empurre o cabo API para fora, e retire a Leva e a Bucha distanciadora do eixo.



8 **ANEL TEFLON**

**ANIS VITON** **KIT REPARO**

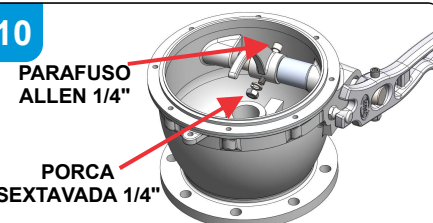
Faça a substituição do Anel Teflon e dos Anéis Viton, cuidando para não torcer o anel durante instalação. Esses itens fazem parte do **KIT REPARO**.



9 **EMPURRE CABO API**

**LEVA** **BUCHA**

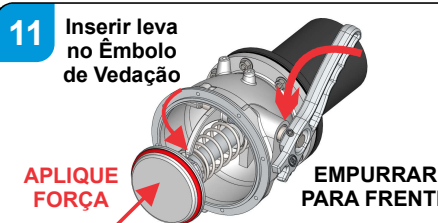
Instale o cabo do API após a troca dos anéis, colocando a Bucha distanciadora e a Leva. Utilize lubrificação para encaixar o Eixo na carcaça.



10 **PARAFUSO ALLEN 1/4"**

**PORCA SEXTAVADA 1/4"**

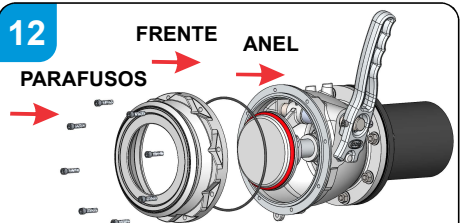
Insira o Parafuso através da Leva e do eixo, coloque a arruela e aperte a Porca Sextavada de 1/4".



11 **Inserir leva no Êmbolo de Vedação**

**APLIQUE FORÇA** **EMPURRAR PARA FRENTE**

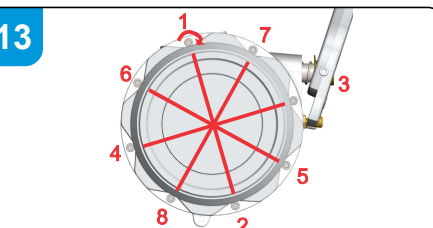
Insira a leva no êmbolo de vedação e posicione conforme imagem. Para inserir a leva na furação do Êmbolo de Vedação pressione o êmbolo para trás enquanto empurre o braço para frente.



12 **FRENTE** **ANEL**

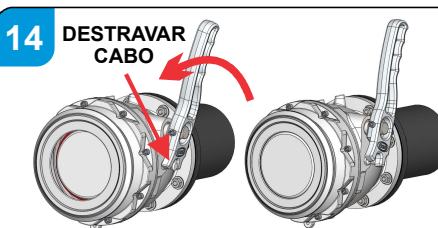
**PARAFUSOS**

Lubrifique o anel e o posicione na frente do API, encaixe a frente do api na carcaça alinhando os furos e coloque os parafusos Allen de 1/4".



13

Faça um pré-aperto nos parafusos, até encostar a Frente na Válvula. Após faça o aperto dos parafusos em cruz (sequência sugerida conforme imagem acima).

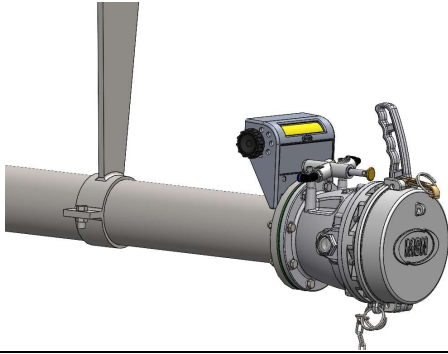


14 **DESTRAVAR CABO**

Após aperto dos parafusos, destrave o cabo do pino de apoio. Abre e feche a Válvula e faça o teste hidrostático para verificar se não há vazamentos. Caso ocorra vazamento, verifique o aperto dos parafusos e repita o processo do teste hidrostático.

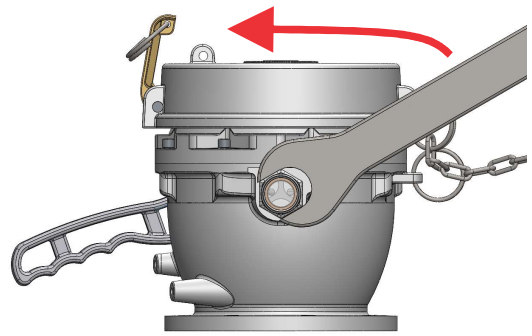
## Substituição do Visor

1



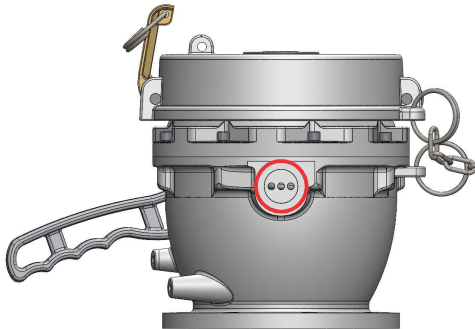
Para realizar essa operação é necessário que a tubulação esteja vazia, a fim de não ocorrer vazamentos.

2



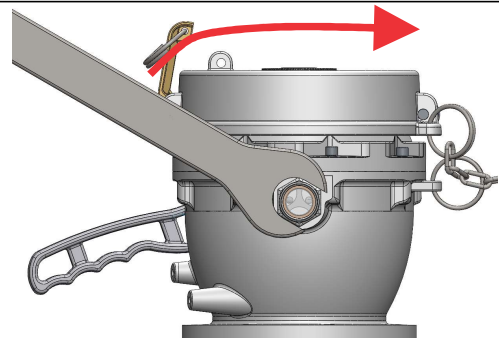
Com auxílio de uma chave 32 mm, retire o visor em sentido anti-horário até o mesmo se desprender da válvula.

3



Visor retirado, nota-se que existe uma rosca para que o novo visor possa ser instalado.

4



Com auxílio da mesma ferramenta apresentada na etapa 3, apertar o dispositivo em sentido horário.

Rev.	OBSERVAÇÕES DA REVISÃO	DATA	RESP.
03	INCLUSÃO DE ETAPA SUBSTITUIÇÃO DO VISOR	21/05/2024	JEAN